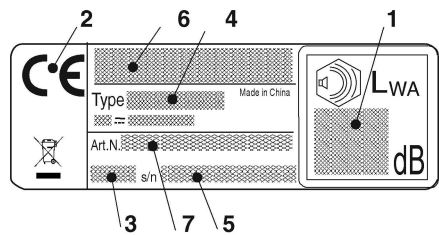
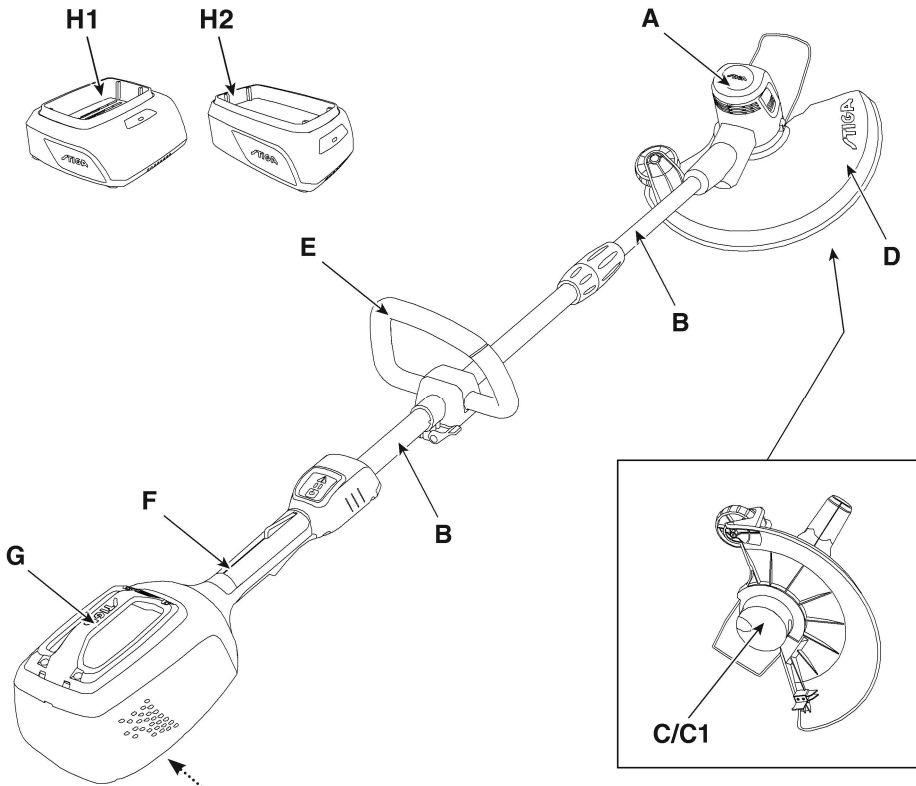
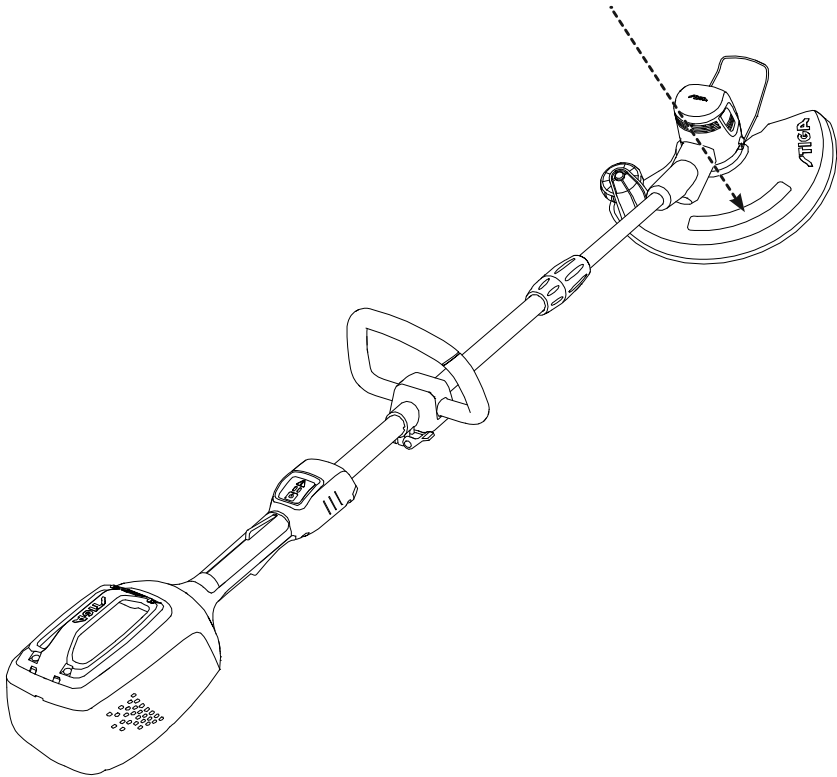


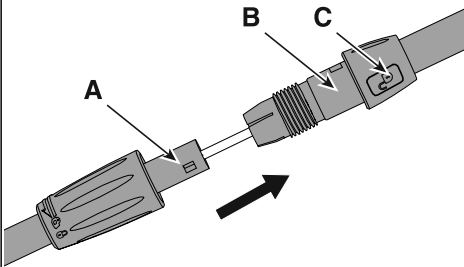
1



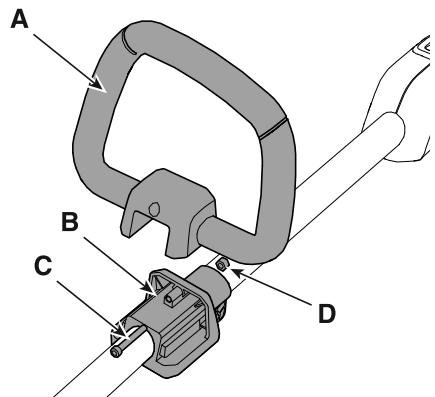
2



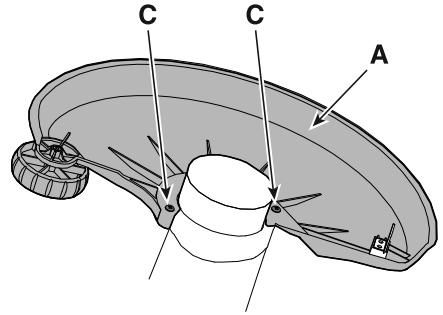
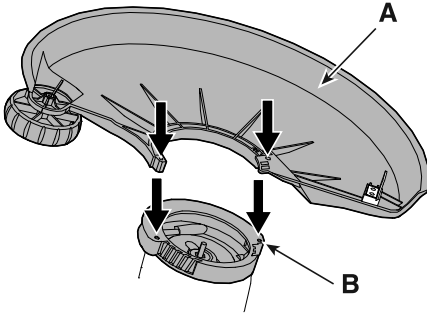
3



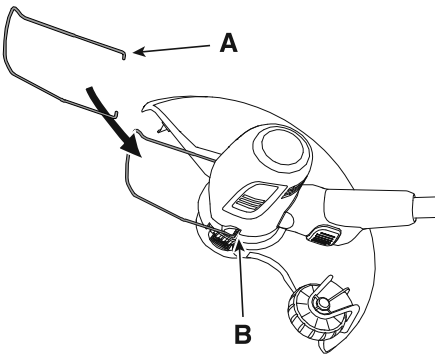
4



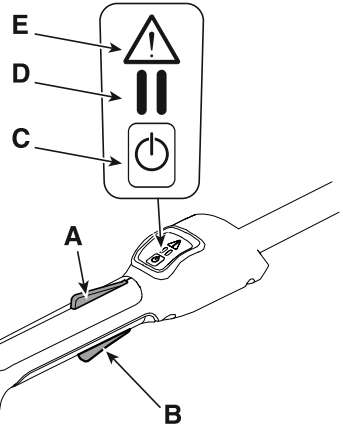
5



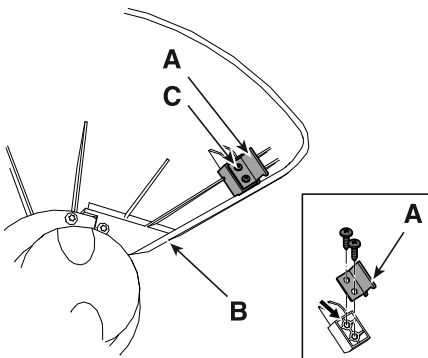
6



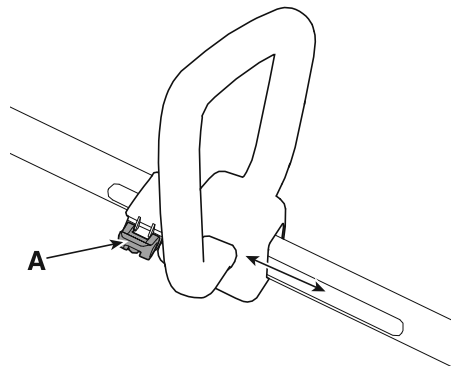
7



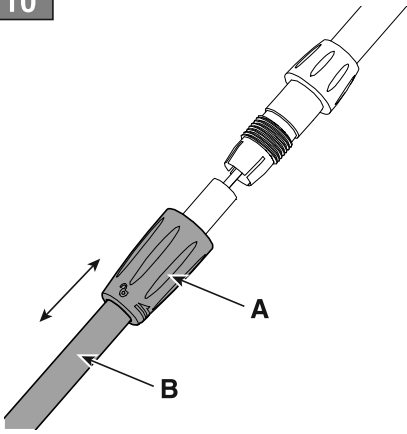
8



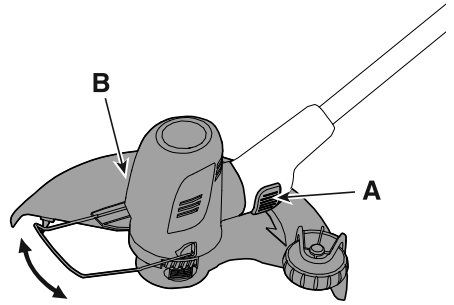
9



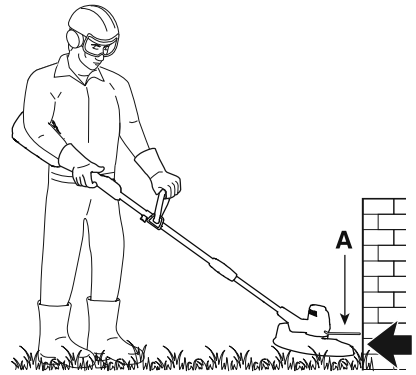
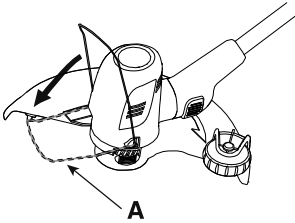
10



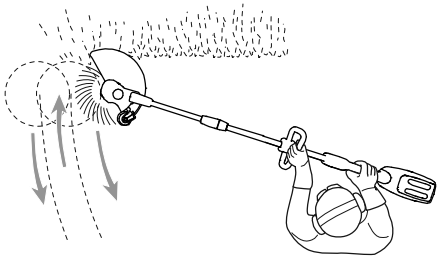
11



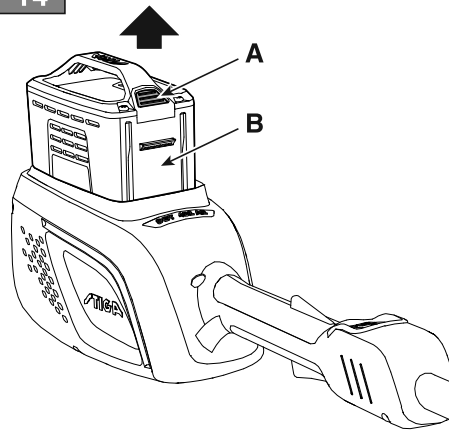
12

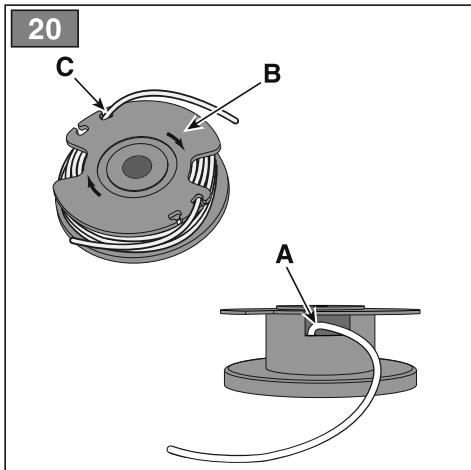
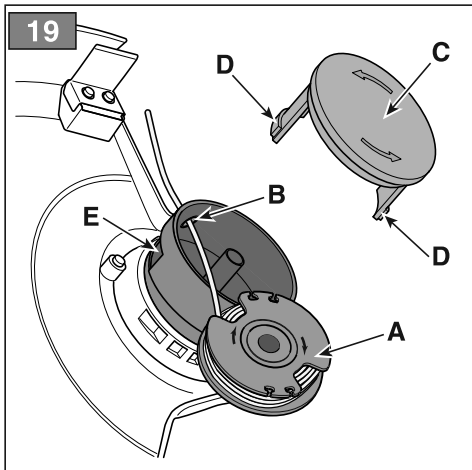
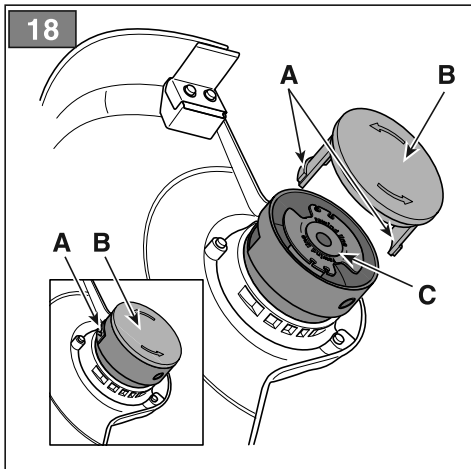
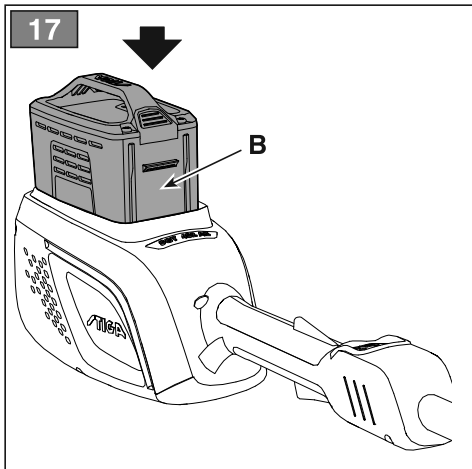
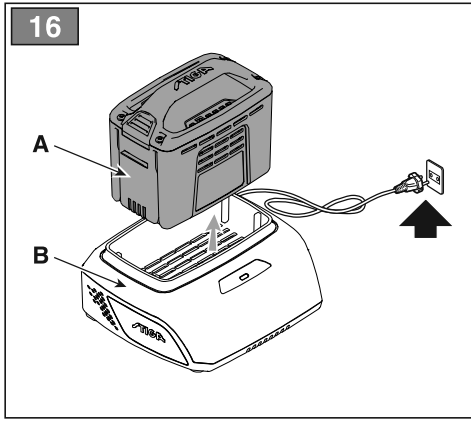
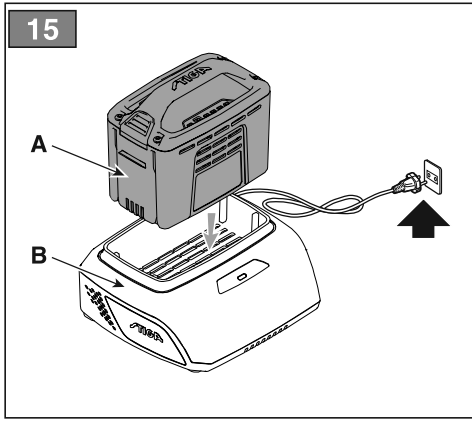


13

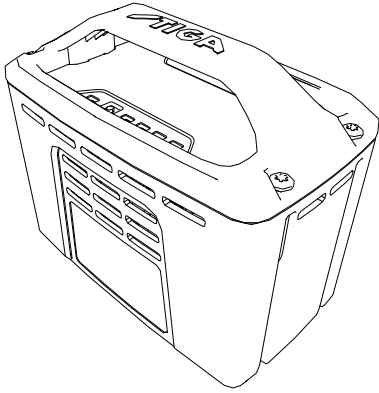


14

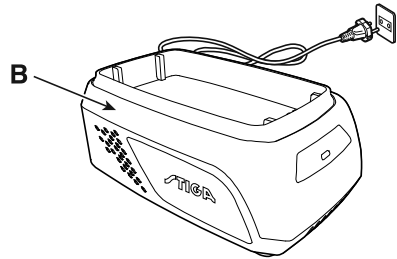
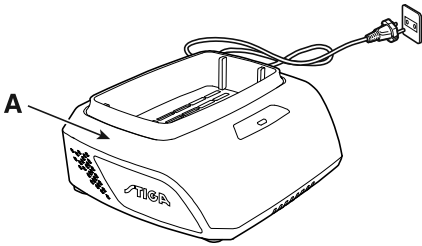




21



22





INNEHÅLLSFÖRTECKNING

1. ALLMÄN INFORMATION.....	1
2. SÄKERHETSFORESKRIFTER.....	2
3. LÄRA KÄNNA MASKINEN	7
3.1 Beskrivning av maskinen och avsett bruk.....	7
3.2 Säkerhetsskyltar.....	8
3.3 Produktens märkplåt	8
3.4 Huvudkomponenter.....	8
4. MONTERING.....	9
4.1 Komponenter för monteringen.....	9
4.2 Montering av stången.....	9
4.3 Montering av det FRÄMRE handtaget.....	9
4.4 Montering av skärsystemets skydd	9
4.5 Montering av klippgränsindikator.....	9
5. KONTROLLREGLAGE	10
5.1 Säkerhetsknapp (inkopplings-/	
urkopplingsenhet)	10
5.2 Gasreglagets styrspak	10
5.3 Gasreglagets säkerhetsspak	10
6. ANVÄNDNING AV MASKINEN.....	10
6.1 Förberedande arbeten	10
6.2 Säkerhetskontroller	11
6.3 Start	11
6.4 Arbete	11
6.5 Rekommendationer för användning	12
6.6 Stopp.....	13
6.7 Efter användning	13
7. LÖPANDE UNDERHÅLL	13
7.1 Allmän information.....	13
7.2 Batteri.....	13
7.3 Rengöring av maskinen och motorn.....	14
7.4 Muttrar och fästsruvar.....	14
8. EXTRAORDINÄRT UNDERHÅLL.....	14
8.1 Underhåll av skärsystemet	14
8.2 Slipning av trådsaxen	15
9. FÖRVARING	15
9.1 Förvaring av maskinen	15
9.2 Förvaring av batteriet.....	15
10. FÖRFLYTTNING OCH TRANSPORT	15
11. SERVICE OCH REPARATIONER	15
12. GARANTINS TÄCKNING.....	16
13. UNDERHÅLLSTABELL.....	16
14. FELSÖKNING.....	17
15. TILLBEHÖR PÅ BESTÄLLNING.....	18
15.1 Batterier	18
15.2 Batteriladdare.....	18

1. ALLMÄN INFORMATION

1.1 HUR DU LÄSER HANDBOKEN

I bruksanvisningens text så finns det några paragrafer av särskild vikt ifråga om säkerhet eller funktion och har framhävts på olika sätt enligt följande kriterium:

ANMÄRKNING eller **VIKTIGT** ger föreskrifter eller annan information till tidigare indikeringar och som syftar till att undvika skador på maskinen eller orsaka andra skador.

Symbolen  anger en risk. Om denna varning inte respekteras kan det leda till kroppsskador för dig eller andra och/eller materialskador.

Avsnitten som markeras med en ruta med en grå kant anger alternativa egenskaper som inte finns i alla modeller som finns i den här handboken. Kontrollera om egenskapen finns på din modell.

Alla indikeringar för främre, bakre, höger och vänster utgår från användaren i arbetsställning.

1.2 HÄNVISNINGAR

1.2.1 Figurer

Figurerna i bruksanvisningen är numrerade 1, 2, 3 o.s.v. Delarna som visas i figurerna är märkta med bokstäverna A, B, C o.s.v. En hänvisning till komponenten C på fig. 2 anges med texten: "Se fig. 2.C" eller helt enkelt "(Fig. 2.C)". Figurerna är vägledande. Delar på din maskin kan skilja sig från de visade.

1.2.2 Rubriker

Handboken är indelad i kapitel eller avsnitt. Avsnittets rubrik "2.1 Utbildning" är en underrubrik till "2. Säkerhetsföreskrifter". Hänvisningarna till rubriker eller avsnitt signaleras med förkortningen kap. eller avs. och motsvarande nummer. Exempel: "kap. 2" eller "avs. 2.1".

2. SÄKERHETSFÖRESKRIFTER

2.1 TRÄNING

⚠ Lär dig att känna igen reglagen och använda maskinen på lämpligt sätt. Lär dig att snabbt stänga av maskinen. Bristande iakttagelse av föreskrifterna och instruktionerna kan orsaka brand och/eller allvarliga skador.

- Se till att maskinen inte kan användas av barn eller personer med fysiska, psykiska eller mentala funktionshinder eller med dålig erfarenhet och/eller kunskap eller av personer utan kunskap om instruktionerna. Lokala bestämmelser kan ange en åldersgräns för dess användning.
- Använd aldrig maskinen om användaren är trött eller mår dåligt, eller har tagit medicin, droger, alkohol eller andra ämnen som kan påverka omdömet och uppmärksamheten.
- Kom ihåg att operatören eller användaren ansvarar för oförutsedda olyckor som kan uppstå på andra personer eller deras egendom. Det ligger på ditt ansvar som användare att bedöma vilka faror som kan uppstå i samband med det aktuella arbetet. Du som användare är dessutom skyldig att vidta alla nödvändiga försiktighetsåtgärder för din

egen och andras säkerhet, framför allt vid arbete i sluttningar, på ojämn, hal eller instabil mark.

- Om du vill överlämna eller låna ut maskinen till andra, se till att användaren läser igenom instruktionerna i denna handbok.

2.2 FÖRBEREDANDE ARBETEN

Personliga skyddsutrustningar (PSU)

- Bär åtsittande skyddskläder med skärskydd, vibrationsdämpande handskar, hjälm, skyddsglasögon, masker, hörselskydd och skyddsskor med halksäker sula.
- Användningen av hörselskydd kan leda till att du inte hör eventuella varningar (rop eller larm). Var mycket uppmärksam med vad som sker runt arbetsområdet.
- Bär inte skor, skjortor, halsband, armband, kläder med fladdrande delar eller med snören eller slipsar och hur som helst hängande eller stora accessoarer som kan fångas in i maskinen eller i föremål och material som finns på arbetsplatsen.
- Samla ihop långt hår.

Arbetsområde/maskin

- Kontrollera arbetsplatsen noggrant och ta bort allt som kan slungas iväg av maskinen eller som kan skada skärsystemet/roterande delar (stenar, ståltråd, ben, m.m.).

2.3 UNDER ANVÄNDNING

Arbetsområde


- Använd inte maskinen i områden med risk för explosion, om det finns brandfarliga vätskor, gas eller damm. Elektrisk utrustning avger gnistor som kan sätta eld på damm eller ångor.
- Arbeta endast i dagsljus eller med ett bra konstgjort ljus och med bra sikt.
- Se till att personer, barn och djur står på avstånd från arbetsområdet. Barn måste övervakas av en vuxen.
- Kontrollera så att alla andra personer befinner sig åtminstone på 15 meters avstånd från maskinens räckvidd eller minst 30 meters avstånd vid farliga arbeten;.
- Undvik att arbeta i blött skåp, under regn och med risk för oväder, speciellt med åska.
- Utsätt inte maskinen för regn eller fukt. Vatten kan komma in i utrustningen vilket kan öka risken för elstötar.
- Så länge det är möjligt så undvik att arbeta på våt eller halkig mark eller på en ojämn eller brant mark som inte garanterar stabilitet för operatören under arbetet;.
- Var speciellt uppmärksam om marken är ojämn (gupp, rännor), för sluttningar, dolda faror och eventuella hinder som kan begränsa sikten.
- Var mycket uppmärksam i närheten av stup, hål eller vallar.

- Arbeta tvärgående i sluttningen och aldrig upp och ner, var mycket försiktig vid byte av riktningen, se till att du står stadigt och håll dig alltid nedströms till skärsystemet.
- Se upp för trafiken när gräsklipparen används nära en väg.


Beteenden

- Under arbetet så ska maskinen alltid hållas fast med båda händerna genom att hålla drivenheten till höger om kroppen och skärsystemet under bältets linje. Sträck inte ut armarna för mycket.
- Undvik att kroppen kommer i kontakt med ytor i krets eller som är jordade som t.ex. rör, kylare, kök, kylskåp. Risk för elstötar ökar om kroppen kommer i kontakt med kretsar eller jordade enheter.
- Ställ dig i en fast och stabil position och var uppmärksam.
- Spring aldrig utan gå.
- Håll alltid händer och fötter långt borta från skärsystemet, både när motorn startas och under maskinens användning.
- Varning: skärsystemet fortsätter att rotera under några sekunder efter att den kopplats ur eller efter att motorn stängts av.
- Se upp för föremål som kan slungas iväg när de kommer i kontakt med skärsystemet.

- Se till att inte våldsamt stöta emot skärsystemet mot främmande föremål/hinder. Om skärsystemet påträffar ett hinder/föremål kan det leda till ett backslag (kickback). Den här kontakten kan orsaka ett snabbt hopp i motsatt riktning vilket trycker skärsystemet uppåt och mot operatören. Backslaget kan medföra att du tappar kontrollen över maskinen med möjliga allvarliga konsekvenser. Vidtag de försiktighetsåtgärder som anges nedan för att undvika ett backslag:
 - Håll maskinen i ett fast grepp, med bägge händer, och håll kroppen och armarna på ett läge som gör att du kan motstå backslagen.
 - Sträck inte armarna för mycket uppåt och skär inte över midjehöjd.
 - Använd endast de skärsystem som specificeras av tillverkaren.
 - Håll dig till tillverkarens instruktioner ifråga om underhållet av skärsystemet.
- Var speciellt uppmärksam för att förhindra kroppsskador som kan orsakas av den utrustning som används för att skära av tråden.

 Vid förstörelse eller olyckor under arbetet, stäng omedelbart av motorn och ställ maskinen på avstånd för att inte orsaka fler skador; Vid olyckor som medför kroppsskador, ge omedelbart första hjälpen och kontakta ett sjukhus för nödvändig vård. Ta

noggrant bort eventuella rester som kan orsaka materialskador eller skador på människor eller djur om de inte tas bort.

 Om man utsätts en längre tid för vibrationer så kan man få neurovaskulära skador och störningar (kända även som Raynaud fenomen eller "vita fingrar") speciellt för personer som lider av cirkulationsstörningar. Symptomen kan gälla händer, handleder och fingrar och symtomen kan vara att man förlorar känslan, avtrubning, att det kliar, smärta, hudförändringar eller strukturella ändringar på huden. Dessa effekter kan öka vid låga miljötemperaturer och /eller av ett för hårt grepp om handtaget. Om någon av dessa symptom skulle uppstå så måste man minska på den tid man använder maskinen och rådfråga en läkare.

Begränsad användning

- Maskinen får inte användas av personer som inte är i grad att hålla i den med ett fast grepp med båda händerna och/eller stå stadigt på benen under arbetet.
- Montera aldrig skärenheter av metall. **Med denna maskin så är det förbjudet att använda metallklingor eller stela klingor av alla olika typer.**
- Använd aldrig maskinen med skadade skydd, om skydden inte finns eller har installerats fel.
- Använd inte maskinen om tillbehören/verktygen inte installerats i förutsedda punkter.


- Koppla aldrig ur, inaktivera, ta bort eller mixtra med säkerhetsanordningarna/ mikrobrytarna.
- Använd inte den elektriska utrustningen om strömbrytaren inte är i grad att starta den eller stoppa den som den ska. Elektrisk utrustning som inte kan aktiveras med strömbrytaren är en fara och ska repareras.
- Belasta inte maskinen för mycket och använd inte en liten maskin för hårda arbeten; användning av en anpassad maskin minskar riskerna och förbättrar arbets kvaliteten.

2.4 UNDERHÅLL, FÖRVARING

Ett regelbundet underhåll och en korrekt förvaring bevarar maskinens säkerhet och dess prestandanivå.

Underhåll

- Använd aldrig maskinen med utslitna eller skadade delar. Trasiga eller slitna delar måste bytas ut och får aldrig repareras.
- Under inställningar av maskinen, var mycket uppmärksam för att undvika att fingrarna fångas in mellan skärsystemet i rörelse och maskinens fasta delar.

 Ljud- och vibrationsnivån som anges i instruktionerna är maximivärden för användning av maskinen. Användning av ett skärsystem i obalans, för hög hastighet, inget underhåll, påverkar

väsentligen ljud- och vibrationsemissioner. Därför måste du använda skydd mot möjliga skador som beror på en hög ljudnivå och vibrationspåkänningar. Förutse ett underhåll av maskinen, bär hörselskydd och ta pauser under arbetet.

Förvaring

- För att minska risk för brand, lämna inte behållarna med restmaterial inuti lokalen.

2.5 KVARSTÅENDE RISKER

Även om samtliga säkerhetsföreskrifter respekteras, kan det finnas några ytterligare risker:

- fara för skador på fingrar och händer om de fångas in av trimmerhuvudets tråd,
- fara för skador på fötter om de kommer i kontakt med trimmerhuvudets tråd,
- skydd mot stenar och jord.

2.6 BATTERI/ BATTERILADDARE

VIKTIGT *De följande säkerhetsnormerna omfattar säkerhetsföreskrifter i batteriets och batteriladdarens bruksanvisning som bifogats maskinen.*

- För att ladda batterier, använd endast batteriladdare som rekommenderas av tillverkaren. En olämplig batteriladdare kan orsaka en elektrisk stöt, överhettning eller läcka av korrosiv vätska från batteriet.

- Använd endast de specifika batterierna som förutses för ditt verktyg. En användning av andra batterier kan orsaka skador och brandrisk.
- Se till att apparaten är släckt innan batteriet sätts i. Att montera ett batteri i en elektrisk apparat som är på kan orsaka olyckor.
- Håll batteriet som inte används på avstånd från gem, mynt, nycklar, spikar, skruvar eller andra små metalldelar som kan orsaka en kortslutning på kontakterna. En kortslutning mellan batterikontakterna kan medföra förbränning eller brand.
- Använd inte batteriladdaren på platser där det finns ångor, antändbara ämnen eller lättantändliga ytor som papper, tyg, osv. Under laddningen värms batteriladdaren och kan orsaka brand.
- Under transport av ackumulatörer, se till att kontakterna inte kopplas sinsemellan och använd inte metallbehållare för transport.

2.7 MILJÖSKYDD

Miljöskyddet ska vara en betydande aspekt och prioritet vid användningen av maskinen, till fördel för den civila samlevnaden och miljön i vilken vi lever.

- Undvik att störa grannskapet. Använd maskinen endast under rimliga tider (inte tidigt på morgonen eller sent på kvällen när det kan störa personer).

- Följ noggrant lokala bestämmelser för bortskaffande av emballage, trasiga delar och andra enheter som kan medföra kraftiga miljöeffekter. Dessa avfall får inte kastas i soporna utan ska separeras och överlämnas till insamlingscentraler som återvinner materialen.
- Följ noggrant lokala bestämmelser för bortskaffande av material som finns kvar.
- När maskinen tas ur drift, lämna inte maskinen i miljön, utan kontakta en insamlingscentral enligt gällande lokala förordningar.



Släng inte elektriska apparater i hushållsavfallet. Enligt det Europeiska direktivet 2012/19/EU gällande bortskaffande av elektrisk och elektronisk utrustning och dess genomförande i enlighet med nationella föreskrifter, ska urladdade elektriska apparater samlas upp separat för att slutligen kunna återanvändas på ett miljövänligt sätt. Om elektrisk utrustning slängs på soptippen eller på marken så kan de giftiga ämnena nå grundvattennivån och på så vis komma i kontakt med näringskedjan och skada din hälsa och välmående. För ytterligare information om bortskaffande av produkten, kontakta kompetent myndighet för bortskaffande av hushållsavfall eller din återförsäljare.



Vid slutet av batteriernas livslängd, skaffa bort dem på ett miljövänligt sätt. Batterier innehåller material som kan vara farligt för dig och för miljön. Det ska tas bort och deponeras separat på en anläggning som kan hantera litiumjonbatterier.



En separat insamling av begagnade produkter och emballage tillåter en återvinning av materialen och en återanvändning. Återanvändningen av återvinningsmaterial förebygger en miljöförorening och minskar råvarubehovet.

3. LÄRA KÄNNA MASKINEN

3.1 BESKRIVNING AV MASKINEN OCH AVSETT BRUK

Den här maskinen är ett trädgårdsredskap och närmare bestämt en batteridrivna bärbar gräsklippare/kantskärare.

Maskinen består huvudsakligen av en motor som med en transmissionsaxel aktiverar skärsystemet (trimmerhuvud).

Skärsystemet fungerar på en yta som är ungefär parallell med marken (om maskinen används som gräsklippare) eller ungefär vertikalt till marken (om maskinen används som kantskärare).

Användaren kan aktivera huvudreglagen på säkert avstånd från skärsystemet.

3.1.1 Förutsedd användning

Den här maskinen har formgetts och konstruerats för att:

- trimma gräs och röja buskar som inte är trädartade (till exempel längs rabattkanter, odlingar, murar, lindhängnader eller gröna begränsade områden);
- finbeskära en röjning med en slättermaskin;
- användas av en enda användare.

3.1.2 Felaktig användning

Vilken som helst annan användning än den som anges ovan anses som farlig och orsakar kroppsskador och/eller materialskador. Följande anses som felaktig användning (som exempel, men inte uteslutande):

- Använda maskinen för att sopa, genom att luta på trimmerhuvudet. Motorns kraft kan orsaka ett småstenaar och små föremål slungas iväg upp till 15 meter eller längre och orsaka skador på saker och personer,
- trimma buskar eller andra arbeten för vilka skärsystemet inte används på marknivå;
- klippa och finfördela buskage, buskar och blommor,
- använda maskinen för ett annat material än växter och plantor;
- använda maskinen med skärsystemet ovanför operatörens bälte;
- använda maskinen i allmänna trädgårdar, parker, sporthallar, på vägar, fält och skogar;
- använda skärenheter som skiljer sig från de som anges i tabellen "Teknisk specifikationer". Fara för allvarliga skador.
- att maskinen används av flera personer.

VIKTIGT *En felaktig användning av maskinen medför att garantin upphör. I detta fall avsäger sig tillverkaren allt ansvar och användaren ska stå för utgifter som beror på egendomsskador eller kroppsskador (användaren eller andra personer).*

3.1.3 Typ av användare

Den här maskinen är avsedd för användning av konsumenter, det vill säga för icke yrkesmässigt bruk. Maskinen är avsedd för "fritidsbruk".

3.2 SÄKERHETSSKYLTAR

På maskinen sitter olika symboler (Fig. 2). De påminner användaren om de beteenden som ska följas för att maskinen ska användas på ett säkert sätt.

Symbolernas betydelse:



VARNING! FARA! Denna maskin är om den inte används på ett riktigt sätt farlig i sig och för andra



VARNING! Läs igenom bruksanvisningen innan du använder maskinen.



Om maskinen används dagligen och kontinuerligt under normala förhållanden kan användaren utsättas för buller på 85 dB (A) eller mer. Använd hörselskydd eller glasögon.



FARA FÖR UTSLUNGANDE AV FÖREMÅL! Var försiktig med material som kan slungas ut av skärsystemet vilket kan orsaka allvarliga kropps- eller materialskador.



FARA FÖR UTSLUNGANDE AV FÖREMÅL! Se till att alla personer eller husdjur håller sig på minst 15 m avstånd när maskinen används.



Utsätt inte för regn (eller fukt).

VIKTIGT Förstörda eller oläsliga etiketter måste bytas. Beställ nya etiketter hos din auktoriserade serviceverkstad.

3.3 PRODUKTENS MÄRKPLÅT

På identifikationsetiketten står följande uppgifter (Fig. 1):

1. Ljudeffektnivå
2. Överensstämmelsemärke
3. Tillverkningsår
4. Typ av maskin
5. Serienummer
6. Tillverkarens namn och adress
7. Artikelkod

Anteckna maskinens identifieringsuppgifter där det avses på etiketten (se omslagets baksida).

VIKTIGT Använd identifieringsuppgifterna på produktens märkplåt varje gång som du kontaktar en serviceverkstad.

VIKTIGT Ett exempel på en försäkran om överensstämmelse finns på de sista sidorna i handboken.

3.4 HUVUDKOMPONENTER

Maskinen består av följande huvudkomponenter som följande funktioner motsvarar (Fig.1):

- A. Drivenhet:** sätter skärsystemet i rörelse med hjälp av en transmissionsaxel.
- B. Stång:** ansluter det bakre handtaget till drivenheten.
- C. Skärsystem:** denna del är avsedd att klippa växter.
 - 1. Trimmerhuvud:** skärsystem med nylontråd.
- D. Skydd för skärsystem:** är en skyddsanordning och förhindrar att skärsystemet slungar iväg föremål som eventuellt samlats upp långt från maskinen.
- E. Främre handtag:** med halvrund form och används för att styra maskinen.
- F. Bakre handtag:** används för att styra maskinen och här sitter huvudreglagen för start/avstängning/acceleration.
- G. Batteri** (om det inte medföljer med maskinen, se kap. 15 "tillbehör på beställning"): enhet som försörjer verktyget med ström; dess egenskaper och användningsområden beskrivs i en specifik bruksanvisning.
- H. Batteriladdare** (om den inte medföljer med maskinen, se kap. 15 "tillbehör på beställning"): enhet som används för att ladda batteriet. det finns två modeller av batteriladdare: **H1** (snabb batteriladdare); **H2** (standard batteriladdare);

4. MONTERING

VIKTIGT *De säkerhetsföreskrifter som ska följas beskrivs i kap. 2. Respektera noggrant dessa anvisningar för att inte riskera allvarliga risker eller faror.*

Av lagrings- och transportskäl har vissa maskinkomponenter inte fabriksmonterats, utan de ska monteras efter att emballaget avlägsnats och i enlighet med instruktionerna.

⚠ *Uppackning och slutförande av monteringen ska ske på en plan och robust yta med tillräckligt utrymme för förflyttning av maskinen och emballaget och med hjälp av lämpliga redskap. Använd inte maskinen innan du avslutat anvisningarna i avsnittet "MONTERING".*

4.1 KOMPONENTER FÖR MONTERINGEN

I emballaget ingår komponenterna för monteringen.

4.1.1 Uppackning

1. Öppna emballaget försiktigt och se till att inga komponenter tappas bort.
2. Läs dokumentationen som finns inuti lådan, inklusive bruksanvisningen.
3. Ta upp alla omonterade delar ur lådan.
4. Packa upp maskinen.
5. Kassera lådan och emballaget i enlighet med lokala bestämmelser.

⚠ *Innan monteringen utförs, verifiera att batteriet inte är infört i sitt fack.*

4.2 MONTERING AV STÅNGEN

- Sätt i och tryck stångens nedre del (Fig. 3.A) i den övre delen (Fig. 3.B) tills den klickar på plats. Stången kan monteras ned genom att man trycker på knappen (Fig. 3.C).

Stången kan regleras på längden (avs. 6.1.2).

4.3 MONTERING AV DET FRÄMRE HANDTAGET

- För in det främre handtaget (Fig. 4.A) på stödet (Fig. 4.B), skruva fast handtaget med den därtill avsedda skruven (Fig. 4.C), dra åt muttern på den motsatta sidan (Fig. 4.D).

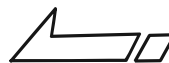
4.4 MONTERING AV SKÄRSYSTEMETS SKYDD

⚠ *Bär skyddshandskar.*

⚠ *Till varje skärsystem ska ett specifikt skydd användas enligt tabellen Tekniska specifikationer.*

1. Placera skyddet (Fig. 5.A) vid hålen, som sitter nederst på drivenheten (Fig. 5.B).
2. Fäst skyddet (Fig. 5.A) genom att dra åt skruvarna (Fig. 5.C) helt.

ANMÄRKNING *På skärsystemets skydd finns följande symbol:*



Anger rotationsriktningen på skärsystemet.

4.5 MONTERING AV KLIPPGRÄNSINDIKATOR

- Sätt i och fäst klippgränsindikatorns två ändar (Fig. 6.A) i motsvarande hål på drivenheten (Fig. 6.B).

5. KONTROLLREGLAGE

5.1 SÄKERHETSKNAPP (INKOPPLINGS-/URKOPPLINGSENHET)



Tryck på den här knappen för att koppla eller koppla ur maskinens elkrets (Fig. 7.A).



En lysdiod tänd: maskinens elkrets har kopplats. Maskinen är klar för bruk. Båda lysdioderna tända: maskinen är igång! (Fig. 7.D).

Släckta lysdioder: elkretsen är helt urkopplad.

VIKTIGT Under förflyttning, håll aldrig fingret på knappen för att undvika oavsiktlig start.



Ikonen "Observera" (Fig. 7.E) tänds vid maskinfel (konsultera tabellen Felsökning, avs. 14).

5.2 GASREGLAGETS STYRSPAK

Startar/stannar maskinen och kopplar/kopplar ur skärsystemet samtidigt.

Aktivering av gasreglagets styrspak (Fig. 7.A) är endast möjlig om gasreglagets säkerhetsspak (Fig. 7.B) trycks in samtidigt.

För start:

- tryck samtidigt på gasreglagets styrspak och gasreglagets säkerhetsspak.

! När maskinen startas sätts skärsystemet i rotation.

Maskinen stannar automatiskt upp när gasreglagets styrspak släpps.

5.3 GASREGLAGETS SÄKERHETSSPAK

Gasreglagets säkerhetsspak (Fig. 7.B) medger att gasreglagets styrspak kan aktiveras (Fig. 7.A).

6. ANVÄNDNING AV MASKINEN

VIKTIGT De säkerhetsföreskrifter som ska följas beskrivs i kap. 2. Respektera noggrant dessa anvisningar för att inte riskera allvarliga risker eller faror.

6.1 FÖRBEREDANDE ARBETEN

Innan maskinen används är det nödvändigt att en rad kontroller och ingrepp utförs för att garantera att arbetet utförs på ett lämpligt sätt och med högsta säkerhet

1. Se till att batteriet inte sitter i sitt fack,
2. ställ maskinen horisontellt och stabilt på marken,
3. reglera maskinen så att den ergonomiskt och funktionellt passar för användarens längd och typen av arbete (avs. 6.1.1 - avs. 6.1.4);
4. kontrollera batteriet (avs. 6.1.5).

6.1.1 Reglering av det främre handtaget

1. Lossa klämman (Fig. 9.A);
2. skjut det främre handtaget till det läge som är bekvämast för dig;
3. dra åt klämman.

6.1.2 Justering av stängens längd

1. Lossa på handtaget (Fig. 10.A) i pilens riktning - öppet hänglås
2. dra eller tryck stängen (Fig. 10.B) tills önskad längd uppnås;
3. när regleringen avslutats, dra åt handtaget i pilens riktning - låst hänglås.

6.1.3 Inriktning av skärsystemet

Inriktningen av skärsystemet gör att du kan arbeta och växla mellan gräsklipparläget och kantskärarläget och viceversa.

För att arbeta i kantskärarläget:

- tryck på knappen (Fig. 11.A);
- vrid skärsystemet (Fig. 11.B) i 90° och se till att det förblir blockerat på plats.

! Utför alltid åtgärden med avstängd maskin och med stillastående skärssystem.

6.1.4 Justering av klippgränsindikator

- Vrid klippgränsindikatorn framåt (Fig. 12.A) framåt vid arbete i närheten av träd, rep eller stängsel för att undvika en stöt med skärssystemet.

6.1.5 Kontroll av batteriet

Innan varje användning:

- kontrollera batteriets laddning genom att följa anvisningarna i batteriets handbok.

6.2 SÄKERHETSKONTROLLER

Utför de följande säkerhetskontrollera och kontrollera att resultaten motsvarar uppgifterna som anges i tabellerna.

! Utför alltid säkerhetskontroller innan användningen.

6.2.1 Allmän kontroll

Föremål	Resultat
Handtag (Fig. 1.E)	Rena, torra, korrekt fastsatta till maskinen.
Skydd för skärssystemet (Fig. 1.D)	Korrekt fastsatta till maskinen, inte slitna/försämrade eller skadade.
Skruvor på maskinen	Riktigt åtskruvade (inte lösa)
Skärssystem (Fig. 1.C)	Ren, inte skadad eller sliten
Batteri (Fig. 1.G)	Ingen skada på höljet, inga läckage
Genomströmningar av kylluft (avs. 7.3)	Inte tilltäppta
Maskin	Inget tecken på skada eller slitage
Gasreglagets styrspak (Fig. 7.A), gasreglagets säkerhetsspak (Fig. 7.B)	Ska kunna röra sig problemfritt, tryck inte för hårt.
Provkörning	Ingen onormal vibration. Inget onormalt ljud

6.2.2 Test av maskinens funktion

Åtgärd	Resultat
1. Sätt i batteriet i facket (avs. 7.2.3); 2. tryck på säkerhetsknappen (Fig. 7.C)	Lysdioden (Fig. 7.D) ska tändas (elkrets aktiverad).
1. Starta maskinen (avs. 6.3); 2. aktivera samtidigt gasreglagets styrspak (Fig. 7.A) och gasreglagets säkerhetsspak (Fig. 7.B); 3. släpp gasreglagets styrspak (Fig. 7.A) och gasreglagets säkerhetsspak (Fig. 7.B).	1. Skärssystemet ska inte sättas i rörelse. 2. Skärssystemet ska sättas i rörelse. 3. Spakarna ska automatiskt och snabbt gå tillbaka till friläget och skärssystemet ska stanna upp.
Tryck endast på gasreglagets styrspak (Fig. 7.A).	Gasreglagets styrspak förblir blockerad.

! Om ett resultat skiljer sig från de som anges i följande tabeller kan maskinen inte användas! Överlämna maskinen till en serviceverkstad för att kontrollera fallet och för en eventuell reparation.

6.3 START

1. Se till att skärssystemet inte vidrör marken eller andra föremål,
2. sätt batteriet riktigt i facket (avs. 7.2.3);
3. aktivera samtidigt gasreglagets styrspak (Fig. 7.A) och gasreglagets säkerhetsspak (Fig. 7.B).

ANMÄRKNING Vid varje start släpps ny tråd automatiskt (avs. 6.4.2).

6.4 ARBETE

Innan man påbörjar ett arbete med att röja för första gången så är det lämpligt att först lära känna maskinen och vilken röjningsteknik som är mest lämplig och få ett fast grepp om maskinen och utföra de rörelser som efterfrågas av arbetet.

För att använda maskinen, gör så här:

- håll alltid maskinen ordentligt med bägge händer med skärssystemet under midjenivå.

ANMÄRKNING Under arbetet skyddas batteriet mot en total urladdning genom en skyddsanordning som släcker maskinen och blockerar funktionen.

ANMÄRKNING Batterilivet (och därmed ytan som kan klippas innan laddningen) beror på olika faktorer som beskrivs i (avs. 7.2.1).

ANMÄRKNING Efter en minuts inaktivitet, släcks maskinen automatiskt, om den är tänd.

6.4.1 Arbetsmetoder

⚠ Använd ENDAST nylontråd. Användning av metalltråd, trådar med plast och /eller olämpliga för huvudet kan orsaka allvarliga skador.

a. Røjning i rörelse (Slåtter)

- Se till att skårsystemet står på gräsklipparlåge (avs. 6.1.3);
- fortsätt med en regelbunden rörelse och rör armen som med en lie. Luta inte trimmerhuvudet under arbetet (Fig. 13).

Pröva först att slå i rätt höjd i ett litet område för att få en jämn höjd och bibehålla trimmerhuvudet på ett konstant avstånd från marken.

Vid svårare røjning så kan det vara nödvändigt att luta trimmerhuvudet cirka 30° till vänster.

⚠ Arbeta inte på detta sätt om det finns risk att föremål kan slungas iväg och skada personer, djur eller orsaka skada.

b. Precisionsklippning (trimning)

Håll maskinen lätt lutad så att trimmerhuvudets nedre del inte vidrör marken och att skärlinjen är vid önskat punkt. Användaren ska hålla skårsystemet borta från sig.

c. Røjning i närheten av inhägnader / husgrunder

- Reglera klippgränsindikatorn (i förekommande fall, avs. 6.1.4);
- placera trimmerhuvudet nära inhägnader, stolpar, klippor, murar, m.m. utan att stöta (Fig. 12).

Om tråden slår emot ett kraftigt hinder kan den gå sönder eller förbrukas; om den fastnar i en inhägnad kan den bryskt skäras av. I vilket fall som helst så kan røjning runt trottoarer, husgrunder, murar, m.m. orsaka att tråden slits ut mer än normalt.

d. Røjning runt träd

- Reglera klippgränsindikatorn (i förekommande fall, avs. 6.1.4);
- gå runt trädet från vänster till höger och nära dig stammen sakta så att tråden inte slår emot trädet och genom att hålla trimmerhuvudet lätt lutat framåt.

Kom ihåg att nylontråden kan skära av eller skada små buskar. Om nylontråden slår emot stammar på buskar eller träd med mjuk stam så kan växten allvarligt skadas.

6.4.2 Automatiskt släpp av tråden

Denna maskin är utrustad med ett huvud med automatisk frigöring av tråden. För att släppa tråden:

1. stanna maskinen (avs. 6.6);
2. vänta två sekunder och starta om maskinen.

Skärdiametern är inställd på 30 cm. Upprepa proceduren tills trådens längd når trådsaxen (Fig. 8.A), som sedan skär av överskottslängden.

6.5 REKOMMENDATIONER FÖR ANVÄNDNING

Under användningen så är det lämpligt att regelbundet ta bort gräs som fastnar i maskinen för att undvika en överhettning av motorn (Fig. 1.A), på grund av gräset som fastnar under skårsystemets skydd (Fig. 1.D).

Gör så här:

- stanna maskinen (avs. 6.6);
- ta bort batteriet (avs. 7.2.2);
- bär kraftiga arbetshandskar;
- ta bort gräset som fastnat med en skruvmejsel som gör att motorn kan kylas ner riktigt.

6.6 STOPP

För att stänga av maskinen:

1. Släpp gasreglagets styrspek (Fig. 7.A);
2. vänta tills skärsystemet stannat.

 **Det tar några sekunder innan skärsystemet stannar upp efter att maskinen stängts av.**

VIKTIGT *Stanna alltid maskinen vid förflyttning mellan arbetsplatser.*

6.7 EFTER ANVÄNDNING

- Avlägsna batteriet från facket och ladda det (avs. 7.2.2).
- Låt motorn kallna innan maskinen ställs inomhus.
- Gör rent (avs. 7.3).
- Kontrollera att det inte finns lösa eller skadade delar. Byt skadade komponenter om det behövs och dra eventuellt åt lösa skruvar och bultar eller kontakta en auktoriserad serviceverkstad.

VIKTIGT *Ta alltid bort batteriet (avs. 7.2.2) varje gång som maskinen inte används eller lämnas obevakad.*

7. LÖPANDE UNDERHÅLL

7.1 ALLMÅN INFORMATION

VIKTIGT *De säkerhetsföreskrifter som ska följas beskrivs i kap. 2. Respektera noggrant dessa anvisningar för att inte riskera allvarliga risker eller faror.*

 **Gör följande före något som helst underhållsinsgrepp:**

- **Stanna maskinen;**
- **avlägsna batteriet från facket och ladda det (avs. 7.2.2)**
- **låt motorn kallna innan maskinen ställs inomhus;**
- **bär lämpliga kläder, arbetshandskar och skyddsglasögon;**
- **läs igenom instruktionerna.**

- Intervallerna och typen av arbeten finns i "Underhållstabellen" (se kap. 13). Tabellen har som uppgift att hjälpa dig med att upprätthålla din maskins effektivitet och säkerhet. Den omfattar de huvudsakliga åtgärderna och de förutsedda intervallerna. Utför motsvarande åtgärd när den första tidsfristen inträffar.
- Användning av icke originala reservdelar eller tillbehör kan äventyra maskinens funktion och säkerhet. Tillverkaren avsäger sig allt ansvar vid skador som orsakats av sådana produkter.
- Originalreservdelar tillhandahålls av auktoriserade serviceverkstäder och återförsäljare.

VIKTIGT *Alla underhållsarbeten och regleringar som inte beskrivs i den här handboken måste utföras av din återförsäljare eller av ett specialiserat center.*

7.2 BATTERI

7.2.1 Batteriliv

Batterilivet (och därmed ytan som kan klippas innan laddningen) beror huvudsakligen på:

- a. miljöfaktorer som skapar ett högre energibehov:
 - klippning av tjock, hög, fuktig vegetation,
- b. användarens beteende, som ska undvika:
 - att ofta tända och släcka maskinen under arbetet,
 - att använda en olämplig beskärningsmetod i förhållande till arbetet som ska utföras (avs. 6.4.1);

För att förbättra batterilivet rekommenderas det att:

- skära gräset när det är torrt;
- använda den teknik som är lämpligast för arbetet som ska utföras (avs. 6.4.1).

Om du vill använda maskinen för arbeten som varar längre än den tid som standardbatteriet kan garantera är det möjligt att:

- köpa ett andra standardbatteri för att omedelbart ersätta ett urladdat batteri, utan att arbetet behövs avbrytas;
- köpa ett batteri med högre batteriliv i förhållande till standardbatteriet (avs. 15.1).

7.2.2 Borttagning och laddning av batteriet

1. Tryck på den gula spärrknappen i batterifacket (Fig. 14.A) och ta bort batteriet (Fig. 14.B);
2. sätt i batteriet (Fig. 15.A) i sitt fack på batteriladdaren (Fig. 15.B);
3. anslut batteriladdaren (Fig. 16.B) till uttag med den nätspänning som anges på märkskylten.
4. ladda det fullständigt. Följ anvisningarna i handboken för batteriet/batteriladdaren.

ANMÄRKNING *Batteriet har ett skydd som förhindrar en omladdning om omgivningstemperaturen inte är mellan 0 och +45 °C.*

ANMÄRKNING *Batteriet kan inte laddas om när som helst, även delvis, utan en risk att det skadas.*

7.2.3 Borttagning av batteriet på maskinen

När laddningen avslutats:

1. ta bort batteriet (Fig. 16.A) från batteriladdaren (undvik att fortsätta laddningen efter att det laddats färdigt);
2. anslut batteriladdaren (Fig. 17.B) från elnätet;
3. sätt i batteriet (Fig. 17.C) i facket och tryck det riktigt i botten tills du hör ett klickljud som sätter det på plats. Kontrollera den elektriska kontakten.

7.3 RENGÖRING AV MASKINEN OCH MOTORN

- Gör alltid rent maskinen efter användningen med en ren trasa och neutralt rengöringsmedel.
- Avlägsna all fukt med hjälp av en mjuk och torr trasa. Fukten kan leda till risk för elstötar.

- Använd inte aggressiva rengöringsmedel eller lösningar för att göra rent plastdelar eller handtagen.
- För att minska brandrisken, ta bort rester av gräs, blad eller överskottsfett från maskinen och speciellt från motorn.
- För att undvika en överhettning och skador på motorn eller batteriet, se till att kylsystemets luftintag är rent och fritt från skräp.
- Använd inte vattenstrålar och undvik att blöta ner motorn och de elektriska komponenterna.

7.4 MUTTRAR OCH FÄSTSKRUVAR

- Se till att muttrar och skruvar är åtdragna för att alltid ha en maskin under säkra funktionsförhållanden.
- Kontrollera regelbundet att handtagen har fästs riktigt.

8. EXTRAORDINÄRT UNDERHÅLL

Gör följande före något som helst underhållsinsrepp:

- **Stanna maskinen;**
- **avlägsna batteriet från facket och ladda det (avs. 7.2.2)**
- **låt motorn kallna innan maskinen ställs inomhus;**
- **bär lämpliga kläder, arbetshandskar och skyddsglasögon;**
- **läs igenom instruktionerna.**

⚠ Observera! Fara för personskador på grund av farliga komponenter i rörelse!

8.1 UNDERHÅLL AV SKÄRSYSTEMET

På denna maskin förutses användning av ett skärssystem, som återger den kod som anges i tabellen Tekniska specifikationer.

Med tanke på produktens utveckling, kan ovannämnda skärssystem i tabellen "Tekniska specifikationer" ersättas med andra, med liknande egenskaper ifråga om utbyttbarhet och funktionssäkerhet.

⚠ Vidrör inte skärssystemet förrän batteriet avlägsnats och systemet står helt still.

8.1.1 Byte av trimmerhuvudets spole

1. Tryck på de två tungorna på sidan (Fig. 18.A) och ta bort locket (Fig. 18.B);
2. dra ut spolen (Fig. 18.C);
3. sätt in den nya spolen (Fig. 19.A) och se till att de två ändarna på tråden sticker ut ur hålet på trimmerhuvudet (Fig. 19.B);
4. Montera tillbaka locket (Fig. 19.C) sätt in de två tungorna på sidan (Fig. 19.D) i öppningarna på trimmerhuvudet (Fig. 19.E).

8.1.2 Byte av trimmerhuvudets tråd

1. Ta bort spolen (avs. 8.1.1);
2. ta bort tråden som finns kvar;
3. använd endast en tråd med diameter 1,6 mm och skär av en längd på 3 m.
4. anpassa trådarna som går ut från de två hålen i lika delar
5. sätt in en trådända i hålet inne i spolen (Fig. 20.A) och låt tråden sticka ut genom det motsatta hålet;
6. rulla upp tråden medurs i pilens riktning (Fig. 20.B) och lämna en bit på ungefär 15 cm från spolen;
7. fäst den till förankringssätena (Fig. 20.C) som förutses på spolen;
8. sätt tillbaka spolen och montera locket (kap 8.1.1).

8.2 SLIPNING AV TRÅDSAXEN

1. Avlägsna trådsaxen (Fig. 8.A) från skärsystemets skydd (Fig. 8.B) genom att skruva loss skruvarna (Fig. 8.C);
2. sätt fast trådsaxen i ett skruvstöd och börja fila med hjälp av en flatfil och se till att den ursprungliga skärvinkeln bibehålls
3. installera trådsaxen (Fig. 8.A) på nytt på skärsystemets skydd (Fig. 8.B).

9. FÖRVARING

VIKTIGT *De säkerhetsföreskrifter som ska följas beskrivs i kap. 2. Respektera noggrant dessa anvisningar för att inte riskera allvarliga risker eller faror.*

9.1 FÖRVARING AV MASKINEN

När maskinen ska ställas undan:

- avlägsna batteriet från facket och ladda det (par. 7.2.2);
- låt motorn kallna innan maskinen ställs inomhus;
- utför rengöring (avs. 7.3)
- kontrollera att det inte finns lösa eller skadade delar. Byt skadade komponenter om det behövs och dra eventuellt åt lösa skruva och bultar eller kontakta en auktoriserad serviceverkstad
- ställa undan maskinen:
 - i en torr miljö
 - skyddad mot väder och vind
 - på en plats utom räckhåll för barn
 - Se till att nycklar eller verktyg som använts för underhållsarbetet tagits bort.

9.2 FÖRVARING AV BATTERIET

Batteriet ska förvaras i skugga, på en sval plats utan fukt.

ANMÄRKNING *Vid längre stillastående ska batteriet laddas varannan månad för att förlänga livslängden.*

10. FÖRFLYTTNING OCH TRANSPORT

Varje gång som maskinen ska förflyttas eller transporteras, utför följande:

- stanna maskinen (avs. 6.6);
- avlägsna batteriet från facket och ladda det (avs. 7.2.2);
- bära kraftiga arbetshandskar;
- hålla enbart maskinen i handtagen och rikta skärsystemet i motsatt riktning än den för drift.

När maskinen transporteras med ett fordon ska du:

- placera den så att den inte kan skada någon.

11. SERVICE OCH REPARATIONER

Den här handboken ger alla anvisningar som behövs för att använda maskinen och för ett korrekt löpande underhåll som kan utföras av användaren. Allt justeringsarbete och underhållsarbete som inte beskrivs i denna bruksanvisning ska utföras hos din återförsäljare eller en specialiserad serviceverkstad som har tillräcklig kunskap och nödvändiga verktyg för att utföra ett korrekt arbete och bibehålla maskinens ursprungliga säkerhet.

Ingrepp som utförs av olämpliga strukturer eller av ej kvalificerade personer medför att all slags garanti, tillverkarens förpliktelse eller ansvar upphör att gälla.

- Endast auktoriserade serviceverkstäder får utföra garantireparationer och -underhåll.
- Auktoriserade serviceverkstäder använder endast originalreservdelar. Originalreservdelar och tillbehör har specialutvecklats för maskinerna.
- Icke originala reservdelar och tillbehör har inte godkänts och en användning av icke originala reservdelar och tillbehör gör att garantin upphör.
- Det rekommenderas att överlämna maskinen en gång om året till en auktoriserad serviceverkstad för underhåll, assistans och kontroll av säkerhetsanordningarna.

12. GARANTINS TÄCKNING

Garantin täcker samtliga material- och fabrikationsfel. Användaren ska följa den bifogade bruksanvisningen noggrant. Garantin täcker inte skador

som orsakas av följande:

- försummelse av att läsa bifogad bruksanvisning
- slarv
- felaktig eller otillåten användning eller montering
- användning av icke-originalreservdelar
- användning av tillbehör som inte levererats av eller inte är godkända av tillverkaren.

Garantin täcker inte heller:

- normalt slitage på förbrukningsmaterial som skärsystem, säkerhetsbultar; Normalt slitage.

Köparen skyddas av nationell lagstiftning. Köparens rättigheter enligt nationell lagstiftning begränsas inte på något sätt av denna garanti.

13. UNDERHÅLLSTABELL

Ingrepp	Intervall	Anmärkingar
MASKIN		
Kontroll av alla fästen	Innan varje användning	avs. 7.4
Säkerhetskontroller/Kontroll av reglagen	Innan varje användning	avs. 6.2
Kontroll av skärsystemets skydd.	Innan varje användning	avs. 6.2.1
Kontroll av skärsystemet	Innan varje användning	avs. 6.2.1
Kontroll av batteriets laddning	Innan varje användning	*
Ladda batteriet	Vid slutet av varje användning	avs. 7.2.2 *
Rengöring av maskinen och motorn	Vid slutet av varje användning	avs. 7,3
Kontroll av eventuella skador som finns på maskinen. Kontakta en auktoriserad serviceverkstad vid behov.	Vid slutet av varje användning	-

* Se handboken till batteriet/batteriladdaren.

14. FELSÖKNING

FEL	MÖJLIG ORSAK	ÅTGÄRD
1. Vid aktivering av gasreglagets styrspak och med säkerhetsspaken, startar inte maskinen och skärssystemet roterar inte	Batteriet saknas eller sitter fel	Se till att batteriet sitter riktigt (avs. 7.2.3)
	Urladdat batteri	Kontrollera laddningen och ladda batteriet (avs. 7.2.2)
	Den borttagbara stången har inte förts in helt eller riktigt i sitt säte	Se till att den borttagbara stången har monterats och kopplats riktigt (avs. 4.2)
	Gasreglagets spak/säkerhetsspak är skadade	Använd inte maskinen. Stäng omedelbart av maskinen, avlägsna batteriet och kontakta ett servicecenter.
	Maskinen är skadad	Använd inte maskinen. Stäng omedelbart av maskinen, avlägsna batteriet och kontakta ett servicecenter.
2. Överhettning av motorn	Gräs har fastnat under skärssystemets skydd	Ta bort gräset som fastnat (avs. 6.5)
3. Gräs samlas runt drivenheten och trimmerhuvudet	Högt gräs klipps alltför nära marken	Klipp högt gräs uppifrån och ner för att undvika att det samlas.
4. Tråden släpps inte när ett automatiskt släpp används	Tråden sitter fast på sig själv	Smörj med silikonspray
	Det finns inte tillräckligt med tråd på rullen eller tråden är slut	Byt spolen (kap. 8.1.1) eller tråden (kap. 8.1.2)
	Tråden har förbrukats och är för kort	Släpp tråden för hand (kap. 6.4.2)
	Tråden har trasslat sig på rullen eller gå sönder	Ta bort tråden från rullen och linda om den (kap. 8.1.2)
5. Skärssystemet kommer i kontakt med ett främmande föremål.	-	Stäng av maskinen, avlägsna batteriet och: - kontrollera skadorna; - kontrollera om det finns lösa delar och dra åt dem; - byt eller reparera på en auktoriserad serviceverkstad.
6. Överdrivna buller och/eller vibrationer skapas under arbetet	Lösa eller skadade delar.	Stäng av maskinen, avlägsna batteriet och: - kontrollera skadorna; - kontrollera om det finns lösa delar och dra åt dem; - byt eller reparera på en auktoriserad serviceverkstad.
7. Det ryker från maskinen under användningen	Maskinen är skadad	Använd inte maskinen. Stäng omedelbart av maskinen, avlägsna batteriet och kontakta ett servicecenter.
8. Dålig batteriladdning	Tunga arbetsvillkor med högre strömförbrukning	Underlätta användningen (avs. 7.2.1)
	Batteriet räcker inte för arbetet som ska utföras	Använd ett extrabatteri eller ett batteri med högre batteriliv (avs. 15.1)
	Försämrad batterikapacitet	Köp ett nytt batteri

FEL	MÖJLIG ORSAK	ÅTGÄRD
9. Batteriladdaren laddar inte batteriet	Batteriet sitter inte riktigt i batteriladdaren	Kontrollera att det sitter riktigt (avs. 7.2,3)
	Olämpliga miljövillkor	Ladda i en omgivning med lämplig temperatur (se instruktionsboken för batteriet/batteriladdaren)
	Kontakterna är smutsiga	Gör rent kontakterna
	Batteriladdaren är inte spänningssatt	Kontrollera att kontakten sitter i och att strömuttaget är spänningssatt
	Trasig batteriladdare	Byt mot en original reservdel
	-	Om problemet fortsätter, se handboken till batteriet/batteriladdaren
10. Kontrolllampan (Fig. 7.E) förblir tänd med fast ljus	Egenkontroll misslyckad	Använd inte maskinen. Stäng omedelbart av maskinen, avlägsna batteriet och kontakta ett servicecenter.
11. Kontrolllampan (Fig. 7.E) förblir tänd med blinkande ljus	Kommunikationsfel från batteriet	Använd inte maskinen. Stäng omedelbart av maskinen, avlägsna batteriet och kontakta ett servicecenter.
	Blockerad rotor	Använd inte maskinen. Stäng omedelbart av maskinen, avlägsna batteriet och kontakta ett servicecenter.
	Överbelastning på strömmen	Optimera maskinens användning.

Kontakta din återförsäljare om felen som åtgärdats enligt ovan kvarstår.

15. TILLBEHÖR PÅ BESTÄLLNING

15.1 BATTERIER

Det finns batterier med olika kapaciteter för att passa specifika arbetsmoment (Fig. 21). Listan över batterier för den här maskinen finns i tabellen i tabellen "Tekniska specifikationer".

15.2 BATTERILADDARE

Enhet som används för att ladda batteriet: snabb (Fig. 22.A), standard (Fig. 22.B).